



TABLE OF CONTENTS

ENGLISH.....	1-4
FRENCH.....	5-7
GERMAN.....	8-10
BULGARIAN.....	11-13
CROATIAN.....	14-16
PORTUGUESE.....	17-19
SPANISH.....	20-22
HUNGARIAN.....	23-25
ITALIAN.....	26-28
GREEK	29-31
POLISH	32-34
ROMANIAN.....	35-37
CZECH.....	38-40



WEEE Number: 80133970



INSTALLATION INSTRUCTION

WIRELESS SMART SPEAKER WITH DANCING LIGHT



**Multi-language
Manual QR CODE**

INTRODUCTION

Thank you for selecting and buying V-TAC Product. V-TAC will serve you the best. Please read these instructions carefully before starting the installation and keep this manual handy for future reference. If you have any other query, please contact our dealer or local vendor from whom you have purchased the product. They are trained and ready to serve you at the best.

PACKAGE CONTENTS

- 1 Polaroid wireless speaker
- 2 USB charging cable
- 3 Auxiliary cable
- 4 Instruction Manual

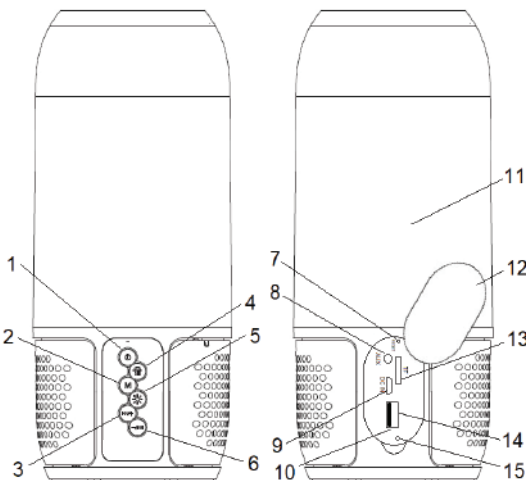
SAFETY INSTRUCTIONS

- 1 Read these instructions carefully.
- 2 Do not use this apparatus near water.
- 3 Clean only with dry cloth.
- 4 Do not block any ventilation openings.
- 5 Do not use near any heat sources such as radiators, heat registers, stoves, or other apparatus (including amplifiers) that produce heat.
- 6 Protect the power cord from being walked on or pinched particularly at plugs.
- 7 Only use attachment/s/accessories specified by the manufacturer.
- 8 Unplug this apparatus during lightning storms or when unused for long periods of time.

FEATURES

1. LED wireless speaker with Bluetooth® technology
2. Bluetooth - connect & stream Wireless music anytime, anywhere
3. Great for use at home or work
4. Built-in rechargeable battery
5. USB/micro SD card slot (USB Flash Drive & Micro SD Card not included)
6. Built-in aux jack
7. USB recharge cable included

DESCRIPTION PARTS



1. ON/OFF Button
2. Mode Button
3. Skip Forward (OR) Volume Increase Button
4. Play/Pause/Phone Button
5. LED Light Button
6. Skip Backward (OR) Volume Decrease Button
7. Reset
8. Auxiliary Port
9. Charging Port
10. Led Indicator
11. Multi-Colored LED Lights
12. Rubber
13. Micro SD (TF) Card Slot
14. USB Slot
15. Built-in Speaker

INSTRUCTIONS FOR USE

Charging the speaker

1. The speaker has a built-in rechargeable battery. When the battery is running flat the, speaker will turn OFF automatically. Please recharge the battery.
2. It takes 4 - 5 hours to fully charge the speaker. Once the speaker is fully charged, LED Light would turn OFF.
3. It is recommended to fully charge the speaker before its first use. Turning ON/OFF the Speaker - before Turning the speaker ON, please ensure that it is fully charged.
4. Press and hold the ON/OFF button to for 2-3 seconds to turn on/off the unit.

WIRELESS CONNECTION

- Press and hold the ON/OFF button for 2-3 seconds to turn the unit ON. You would hear an indication tone, indicating that you are now in Bluetooth Pairing Mode.
- Activate the Bluetooth function on your source device (Mobile Phone or Tablet). Please refer to manufacturer's instructions for instructions on enabling Bluetooth on your device.
- Search for available Bluetooth devices and you would find "V-TAC" – Pair it with this device.
- If required, enter the password "0000" to pair with the device.
- Once paired successfully, you will hear another indication tone.
- You can now stream wireless music on your speaker through your device.

STREAM MUSIC-USB OR MICRO SD(TF) CARD

- Turn ON the speaker.
- Insert the USB Flash Drive or Micro SD (TF) Card preloaded with songs, into the USB or Micro SD (TF) Card Slot of the speaker respectively. Speaker would automatically start playing songs from the USB Flash Drive or Micro SD (TF) Card.

Note: USB Flash Drive or Micro SD (TF) Card is not included.

- To Skip Track Forward – Short press the Skip Forward button.
- To Skip Track Backwards – Short press the Skip Backward button.
- To Pause the Track – Short press the Play/Pause button.
- To Play the Track – Short press the Play/Pause button.
- Long press Volume Increase button to increase the volume or Volume Decrease button to decrease the volume.

AUXILIARY MODE

Play music through “Auxiliary” mode

- Turn ON the speaker.
- Insert one end of the Auxiliary cable (included) into the Auxiliary port, and the other end to the audio device (such as phone / MP3 Player / computer / tablet /etc.).
- Select your favourite song at the source device to play
- Long press Volume Increase button to increase the volume or Volume Decrease button to decrease the volume.

Note: Play, Pause, Skip Forward, Skip Backward etc can only be controlled through the source devices, while playing music in Auxiliary mode.

MULTI-COLOURED LIGHTS

- Turn ON the speaker.
- Short press the LED Light Button each time to change the LED Light color pattern or turn off the LED lights.

Troubleshooting

Problem	Possible Cause	Solution
Low sound level	Source (Tablet, Mobile Phone, Laptop, etc.) volume too low.	Adjust source volume.
	Battery dead	Charge Battery.
Sound distorted	Battery nearly dead	Charge Battery.
No sound at all.	Source (Tablet, Mobile Phone, Laptop.) turned off.	Turn the source on.
	Speaker turned off.	Turn the speaker on.
	Volume turned down source.	Adjust volume source.
	Media paused on source.	Play media from source.

Care and maintenance

- Do not expose the unit to liquid, moisture or humidity to avoid the product’s internal circuit being affected.
- Don’t use abrasive cleaning solvents to clean the unit.
- Do not expose the unit to extremely high or low temperature as this will shorten the life of electronic devices, destroy the battery or distort certain plastic parts.
- Don’t dispose of the unit in fire as it will result in an explosion.
- Don’t expose the unit to contact with sharp objects as this will cause scratches and damage.
- Don’t let the unit fall down onto the floor. The internal circuit might get damaged.

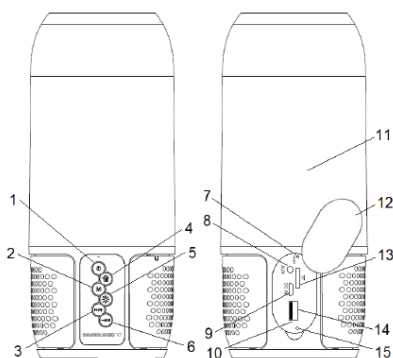
INTRODUCTION

Merci d'avoir choisi et acheté un produit à V-TAC. V-TAC vous offrira le meilleur. Veuillez lire attentivement ces instructions avant de commencer l'installation et conservez ce manuel à portée de main pour référence ultérieure. Si vous avez d'autres questions, veuillez contacter notre distributeur ou le fournisseur local auprès duquel vous avez acheté le produit. Ils sont formés et prêts à vous servir au mieux.

CONSIGNES DE SÉCURITÉ

- Lisez attentivement ces consignes.
- N'utilisez pas cet appareil près de l'eau.
- Nettoyez uniquement avec un chiffon sec.
- Ne bloquez pas les orifices de ventilation.
- N'utilisez pas près de sources de chaleur telles que radiateurs, bouches de chaleur, poêles ou autres appareils (y compris les amplificateurs) produisant de la chaleur.
- Protégez le câble d'alimentation d'être piétiné ou pincé, particulièrement au niveau des fiches.
- Utilisez uniquement des applications/ des accessoires spécifiés par le fabricant.
- Débranchez l'appareil durant des orages ou lorsqu'il reste inutilisé pendant de longues périodes.

DESCRIPTION DES PIÈCES



- | | |
|--|---|
| 1 Bouton Marche/Arrêt | 8 Port auxiliaire |
| 2 Bouton Mode | 9 Port de recharge |
| 3 Bouton saut en avant /augmentation du volume | 10 Voyant LED |
| 4 Bouton Mise en marche/Pause/Téléphone | 11 Générateur de lumière multicolore LED |
| 5 Bouton LED lumière | 12 Enrobage caoutchouc |
| 6 Bouton saut en arrière /diminution du volume | 13 Slot pour micro-carte à mémoire flash (TF) |
| 7 Réinitialisation | 14 Slot USB |
| | 15 Microphone intégré |

MODE D'EMPLOI

Rechargement du haut-parleur

1. Le haut-parleur a une pile rechargeable intégrée. Quand la pile est épuisée, le haut-parleur S'ÉTEINDRA automatiquement. Veuillez recharger la pile.
2. Cela prend de 4 à 5 heures pour recharger entièrement le haut-parleur. Une fois que le haut-parleur est entièrement rechargé, le générateur de lumière LED s'éteindra.
3. Il est recommandé de recharger entièrement le haut-parleur avant sa première utilisation. Mettre en MARCHE/ARRÊT le haut-parleur -Avant de mettre en marche le haut-parleur, veuillez vous assurer qu'il est entièrement rechargé.
4. Appuyez sur le bouton «MARCHE/ARRÊT» et maintenez pendant 2 ou 3 secondes pour mettre en marche/arrêt le dispositif.

CONNEXION SANS FIL

- Appuyez et maintenez le bouton «MARCHE/ARRÊT» pendant 2 ou 3 secondes pour mettre en marche l'unité. Vous entendrez un signal d'indication indiquant que vous êtes maintenant en mode d'appairage Bluetooth.
- Activez la fonction de Bluetooth sur votre dispositif de source (téléphone portable ou tablette). Veuillez vous référer aux consignes du fabricant pour des consignes concernant l'autorisation de Bluetooth sur votre dispositif.
- Recherchez des dispositifs Bluetooth disponibles et vous trouverez «V-TAC» - appairez-le avec ce dispositif.
- S'il y a lieu, entrez le mot de passe «0000» pour appairer avec le dispositif.
- Une fois appairé avec succès, vous entendrez un autre signal d'indication.
- Vous pouvez maintenant diffuser en continu de la musique au moyen d'une connexion sans fil sur votre haut-parleur par votre dispositif

DIFFUSER DE LA MUSIQUE À PARTIR D'UN LECTEUR FLASH USB OU D'UNE CARTE MICRO SD (TF)

- Activez le haut-parleur.
- Insérez le lecteur Flash USB ou la carte Micro SD (TF) préchargé avec des chansons, dans le slot pour USB ou pour carte Micro SD (TF) du haut-parleur. Le haut-parleur commencera automatiquement la lecture de chansons du lecteur Flash USB ou de la carte Micro SD (TF).
Nota: Lecteur Flash USB ou carte Micro SD (TF) ne sont pas inclus.
- Pour sauter un morceau en avant – Appuyez brièvement sur le bouton Saut en avant.
- Pour sauter un morceau en arrière – Appuyez brièvement sur le bouton Saut en arrière.
- Pour mettre en pause le morceau – Appuyez brièvement sur le bouton Mise en marche/Pause.
- Pour faire jouer le morceau – Appuyez brièvement sur le bouton Mise en marche/Pause.
- Appuyez longuement sur le bouton Augmentation du volume pour augmenter le volume ou le bouton Diminution du volume pour diminuer le volume

MODE AUXILIAIRE

Faire jouer de la musique sur mode auxiliaire

- Activez le haut-parleur.
- Insérez une extrémité du câble auxiliaire (inclus) dans le port auxiliaire et l'autre extrémité dans le dispositif audio (tels que téléphone/lecteur MP3/ordinateur/tablette/etc.).
- Choisissez votre chanson préférée à jouer sur le dispositif source.
- Appuyer longuement sur le bouton Augmentation du volume pour augmenter le volume ou sur le bouton Diminution du volume pour diminuer le volume.

Nota: Jeu, Pause, Saut en avant, Saut en arrière etc. ne peuvent être commandés qu'à travers les dispositifs sources, pendant que la musique se joue en mode auxiliaire.

GÉNÉRATEURS DE LUMIÈRE MULTICOLORE LED

- Activez le haut-parleur.
- Appuyez brièvement sur le bouton Lumière LED chaque fois pour changer la couleur de lumière LED ou éteindre les lumières LED.

Dépannage:

Problème	Cause possible	Solution
Faible niveau de son	Volume trop faible de la source (Tablette, téléphone portable, ordinateur portable, etc.). Pile déchargée	Régler le volume de la source. Charger la pile.
Son déformé	Pile Presque déchargée	Charger la pile.
Il n'y a aucun son.	Source (Tablette, téléphone portable, ordinateur portable) débranchée. Haut-parleur désactivé. Le volume est baissé auprès de la source. Le média est mis en pause auprès de la source.	Mettre en marche la source. Activer le haut-parleur. Régler le volume de la source. Mettre en marche le média de la source.

Soins et entretien

- N'exposez pas le dispositif à des liquides, à la moisissure ou à l'humidité afin d'éviter l'influence sur le circuit interne du produit.
- N'employez pas les dissolvants de nettoyage abrasifs pour nettoyer le dispositif.
- N'exposez pas le dispositif à une température extrêmement élevée ou basse, puisque cela raccourcira la vie des dispositifs électroniques, détruira la pile ou déformera certaines pièces en plastique.
- Ne jetez pas le dispositif au feu, puisque cela provoquera une explosion.
- N'exposez pas le dispositif en contact avec des objets pointus, car cela provoquera des rayures et dommages.
- Ne laissez pas le dispositif tomber sur le plancher. Le circuit interne peut être endommagé.

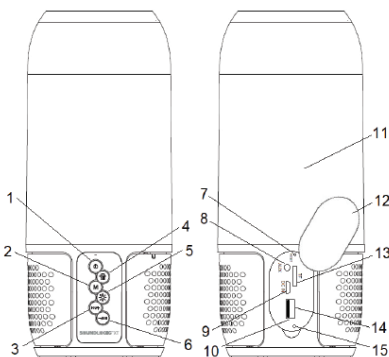
GEBRAUCHSANWEISUNG

Wir danken Ihnen, dass Sie ein V-TAC ausgesucht und gekauft haben. V-TAC wird Ihnen die besten Dienste erweisen. Lesen Sie, bitte, diese Gebrauchsanweisung vor der Montage aufmerksam durch und halten Sie sie für Auskünfte in der Zukunft parat. Sollten Sie weitere Fragen haben, kontaktieren Sie, bitte, unseren lokalen Händler oder Verkäufer, von dem Sie das Produkt gekauft haben. Sie sind ausgebildet und bereit Sie auf die bestmögliche Art und Weise zu unterstützen.

SICHERHEITSHINWEISE

- Lesen Sie diese Anweisungen sorgfältig durch.
- Verwenden Sie dieses Gerät nicht in der Nähe von Wasser.
- Nur mit einem trockenen Tuch reinigen.
- Blockieren Sie keine Belüftungsöffnungen.
- Verwenden Sie das Gerät nicht in der Nähe von Wärmequellen wie Heizkörpern, Öfen oder anderen Geräten (einschließlich Verstärkern), die Wärme erzeugen.
- Schützen Sie das Netzkabel vor Stößen oder Quetschungen.
- Verwenden Sie nur vom Hersteller angegebenes Zubehör.
- Ziehen Sie den Netzstecker bei Gewitter oder wenn Sie das Gerät längere Zeit nicht benutzen.

BESCHREIBUNG DER TEILE



- | | |
|---|------------------------------------|
| 1. EIN / AUS-Taste | 8. Hilfsanschluss |
| 2. Modustaste | 9. Ladeport |
| 3. Taste zum Vorwärtsspringen (ODER) Erhöhen der Lautstärke | 10. LED-Anzeige |
| 4. Wiedergabe- / Pause- / Telefontaste | 11. Mehrfarbige LED-Lichter |
| 5. LED-Lichttaste | 12. Gummiabdeckung |
| 6. Taste zum Rückwärtsspringen (ODER) Verringern der Lautstärke | 13. Micro SD (TF)-Kartensteckplatz |
| 7. Zurücksetzen | 14. USB-Steckplatz |
| | 15. Eingebauter Lautsprecher |

GEBRAUCHSANWEISUNG

Den Lautsprecher aufladen

1. Der Lautsprecher verfügt über einen integrierten Akku. Wenn der Akku leer ist, wird der Lautsprecher automatisch ausschalten. Laden Sie den Akku auf.
2. Es dauert 4 - 5 Stunden, um den Lautsprecher vollständig aufzuladen. Sobald der Lautsprecher vollständig aufgeladen ist, erlischt die LED.
3. Es wird empfohlen, den Lautsprecher vor dem ersten Gebrauch vollständig aufzuladen. Ein- und Ausschalten des Lautsprechers: stellen Sie vor dem Einschalten des Lautsprechers sicher, daß er vollständig aufgeladen ist.
4. Halten Sie die EIN/AUS-Taste 2-3 Sekunden lang gedrückt, um das Gerät ein- oder auszuschalten.

KABELLOSE VERBINDUNG

- Halten Sie die EIN / AUS-Taste 2-3 Sekunden lang gedrückt, um das Gerät einzuschalten. Sie werden einen Signalton hören, der anzeigt, daß Sie sich jetzt im Bluetooth-Pairing-Modus befinden.
- Aktivieren Sie die Bluetooth-Funktion an Ihrem Quellgerät (Mobiltelefon oder Tablet). Bitte beziehen Sie sich auf Anweisungen des Herstellers für Anweisungen zum Aktivieren von Bluetooth auf Ihrem Gerät.
- Suchen Sie nach verfügbaren Bluetooth-Geräten, um „V-TAC“ zu finden; koppeln Sie es mit diesem Gerät.
- Geben Sie bei Bedarf das Kennwort „0000“ ein, um das Gerät zu koppeln.
- Nach erfolgreichem Pairing hören Sie einen weiteren Signalton.
- Sie können jetzt drahtlose Musik in Ihren Lautsprecher über Ihr Gerät streamen.

STREAM MUSIC-USB- ODER MICRO SD (TF) -KARTE

- Schalten Sie den Lautsprecher ein.
- Stecken Sie das USB-Flashlaufwerk oder die Micro SD (TF)-Karte mit vorbespielten Songs in den USB oder Micro SD (TF) Kartensteckplatz des Lautsprechers. Der Lautsprecher startet automatisch die Wiedergabe von Songs vom USB-Flash-Laufwerk oder der Micro SD (TF) -Karte.

Hinweis: Ein USB-Flash-Laufwerk oder eine Micro SD (TF)-Karte ist nicht enthalten.

- Titelsprung vorwärts: Drücken Sie kurz die Taste Skip Forward.
- Titelsprung rückwärts: Drücken Sie kurz die Taste Skip Backward.
- Um den Track anzuhalten, drücken Sie kurz die Play/Pause-Taste.
- Zum Abspielen des Tracks - Drücken Sie kurz die Play/Pause-Taste.
- Halten Sie die Taste Volume Increase gedrückt, um die Lautstärke zu erhöhen, oder die Taste Volume Decrease, um die Lautstärke zu verringern.

NEBENBETRIEBSART (AUX)

Musikwiedergabe über den "Hilfsmodus"

- Schalten Sie den Lautsprecher ein.
- Stecken Sie ein Ende des Hilfskabels (im Lieferumfang enthalten) in den Auxiliary-Anschluß und das andere Ende in das Audiogerät (z. B. Telefon / MP3-Player / Computer / Tablet / ... usw.).
- Wählen Sie Ihren Lieblingsong auf dem Quellgerät zur Wiedergabe aus.
- Halten Sie die Taste Volume Increase gedrückt, um die Lautstärke zu erhöhen, oder die Taste Volume Decrease, um die Lautstärke zu verringern.

Hinweis: Während Musik im Hilfsmodus abgespielt wird, können Wiedergabe, Pause, Vorwärtsspringen, Rückwärtsspringen usw. nur über die Quellgeräte gesteuert werden.

MEHRFARBIGE LICHTER

- Schalten Sie den Lautsprecher ein.
- Drücken Sie die LED-Lichttaste jedes Mal kurz, um das LED-Lichtfarbmuster zu ändern oder die LED-Lichter auszuschalten.

Fehlerbehebung:

Problem	Mögliche Ursache	Lösung
Niedriger Geräuschpegel	Die Ausgangslautstärke (Tablet, Mobiltelefon, Laptop usw.) ist zu niedrig.	Stellen Sie die Ausgangslautstärke ein.
	Batterie leer.	Akku aufladen.
Ton verzerrt	Batterie fast leer.	Akku aufladen.
Kein Ton überhaupt	Quelle (Tablet, Mobiltelefon, Laptop) ist deaktiviert.	Schalten Sie die Quelle ein.
	Lautsprecher ist ausgeschaltet. Die Lautstärke der Quelle wurde nicht eingestellt. Medien an der Quelle wurden in den Pausenzustand versetzt.	Schalten Sie den Lautsprecher ein. Stellen Sie die Lautstärkequelle ein. Medien von Quelle abspielen.

Pflege und Wartung

- Setzen Sie das Gerät keiner Flüssigkeit, Nässe oder Feuchtigkeit aus, um zu verhindern, daß die internen Schaltkreise des Produkts beeinträchtigt werden.
- Verwenden Sie keine abrasiven Lösungsmittel zum Reinigen des Geräts.
- Setzen Sie das Gerät nicht extrem hohen oder niedrigen Temperaturen aus, da dies die Lebensdauer elektronischer Geräte verkürzt, die Batterie zerstört oder bestimmte Kunststoffteile verzerrt.
- Entsorgen Sie das Gerät nicht im Feuer, da dies zu einer Explosion führen kann.
- Setzen Sie das Gerät keinem scharfen Gegenstand aus, da dies zu Kratzern und Beschädigungen führen kann.
- Lassen Sie das Gerät nicht auf den Boden fallen. Die interne Schaltung kann beschädigt werden.

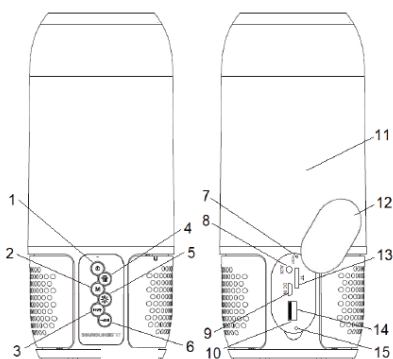
ВЪВЕДЕНИЕ

Благодарим ви, че избрахте и закупихте продукт на Ви-Тек (V-TAC). Ви-Тек (V-TAC) ще ви послужи по най-добрия възможен начин. Моля прочетете тези инструкции внимателно преди инсталация и съхранявайте ръководството за бъдещи справки. Ако имате други въпроси, моля свържете се с нашия дилър или с местния търговец, от който сте закупили продукта. Те са обучени и са готови да ви послужат по най-добрия начин.

ОПИСАНИЕ НА ЧАСТИТЕ

- Прочетете внимателно настоящите инструкции.
- Не използвайте това устройство близо до вода.
- Почиствайте само със суха кърпа.
- Не блокирайте вентилационните отвори.
- Не използвайте близо до източници на топлина, като радиатори, топломери, печки или други устройства (включително усилватели), които генерират топлина.
- Пазете захранващия кабел от настъпване или смачкване, особено при щепсела.
- Използвайте само приставки/аксесоари, указани от производителя.
- Изключвайте устройството от захранващия източник по време на гръмотевични бури или когато няма да го използвате дълго време.

ОПИСАНИЕ НА ЧАСТИТЕ



1. Бутон за ВКЛЮЧВАНЕ/ИЗКЛЮЧВАНЕ
2. Бутон за режима
3. Бутон за превъртане напред (или) увеличаване силата на звука
4. Бутон за възпроизвеждане/пауза/телефон
5. Бутон за LED лампа
6. Бутон за превъртане назад (или) намаляване силата на звука
7. Ресет
8. Порт Aux
9. Порт за зареждане
10. LED индикатор
11. Многоцветна LED лампа
12. Гумен капак
13. Слот за micro SD (TF) карта
14. USB слот
15. Вградена колонка

ИНСТРУКЦИИ ЗА ЕКСПЛОАТАЦИЯ

Зареждане на колонката

1. Колонката има вградена презаредима батерия. При изчерпване на заряда на батерията колонката се изключва автоматично. Моля презаредете батерията.
2. Зареждането на колонката до 100% отнема 4 – 5 часа. След като колонката се зареди напълно, LED угасва.
3. Препоръчително е преди първата употреба колонката да бъде заредена напълно. ВКЛЮЧВАНЕ/ИЗКЛЮЧВАНЕ на колонката – преди да включите колонката, се уверете, че тя е напълно заредена.
4. Натиснете и задръжте натиснат бутона за ВКЛЮЧВАНЕ/ИЗКЛЮЧВАНЕ за 2-3 секунди, за да включите/изключите устройството.

БЕЗЖИЧНА ВРЪЗКА:

- Натиснете и задръжте натиснат бутона за ВКЛЮЧВАНЕ/ИЗКЛЮЧВАНЕ за 2-3 секунди, за да включите устройството. Подава се звукова индикация за това, че в момента сте в режим на свързване през Bluetooth.
- Активирайте функцията Bluetooth на Вашето устройство-източник (мобилен телефон или таблет). За инструкции относно разрешаването на Bluetooth на Вашето устройство вж. ръководството на производителя.
- Потърсете налични Bluetooth устройства и ще намерите “V-TAC” – Свържете се с това устройство.
- Ако е необходимо, въведете паролата “0000”, за да се свържете с устройството.
- След като се свържете успешно, ще чуете друга звукова индикация.
- Вече можете да предавате музика безжично към колонката от Вашето устройство.

USB ИЛИ MICRO SD (TF) КАРТА ЗА ПРЕДАВАНЕ НА МУЗИКА

- Включете колонката.
- Поставете USB флаш устройство или Micro SD (TF) карта с предварително записани песни съответно в слота за USB или Micro SD (TF) карта на колонката. Тя автоматично започва да възпроизвежда песните от USB флаш устройството или Micro SD (TF) картата. Забележка: USB флаш устройство или Micro SD (TF) карта не са включени в доставката.
- За превъртане напред – Натиснете за кратко бутона за превъртане напред.
- За превъртане назад – Натиснете за кратко бутона за превъртане назад.
- За пауза на песен – Натиснете за кратко бутона за възпроизвеждане/пауза.
- За възпроизвеждане на песен – Натиснете за кратко бутона за възпроизвеждане/пауза.
- Натиснете и задръжте бутона за увеличаване силата на звука, за да увеличите силата на звука или бутона за намаляване на силата на звука, за да намалите силата на звука.

СПОМАГАТЕЛЕН РЕЖИМ (AUX)

Възпроизвеждане на музика в “спомагателен” режим

- Включете колонката.
- Поставете единия край на спомагателния кабел (включен в доставката) в Aux порта, а другия край – в аудио устройството (като телефон / MP3 плеър / компютър / таблет / ... и т.н.).
- Изберете любимата си песен за възпроизвеждане от устройството-източник.
- Натиснете и задръжте бутона за увеличаване силата на звука, за да увеличите силата на звука или бутона за намаляване на силата на звука, за да намалите силата на звука.

Забележка: При възпроизвеждане на музика в Aux режим функциите възпроизвеждане, пауза, превъртане напред и назад и т.н. могат да се управляват само от устройството-източник.

МНОГОЦВЕТНИ СВЕТЛИНИ

- Включете колонката.
- Натиснете за кратко LED бутона, за да промените цвета на LED лампата или за да я изключите.

Откриване и отстраняване на неизправности:

Проблем	Възможна причина	Решение
Ниско ниво на звука	Твърде слаб звук на източника (таблет, мобилен телефон, лаптоп и т.н.).	Регулирайте силата на звука на източника.
	Разредена батерия.	Заредете батерията.
Изкривен звук	Почти напълно разредена батерия.	Заредете батерията.
Липса на всякакъв звук	Източникът (таблет, мобилен телефон, лаптоп) е изключен.	Включете източника.
	Колонката е изключена.	Включете батерията.
	Силата на звука на източника е намалена. Медията на източника е в пауза.	Регулирайте силата на звука на източника. Възпроизвеждайте от източника.

Обслужване и поддръжка

- Не излагайте устройството на течности или влага, за да избегнете повреждането на неговите вътрешни схеми.
- Не използвайте абразивни почистващи разтворители за почистване на устройството.
- Не излагайте устройството на прекомерно висока или ниска температура, тъй като това ще скъси живота на електронните схеми, ще унищожи батерията или ще доведе до изкривяване на някои пластмасови части.
- Не излагайте устройството на огън, тъй като това ще доведе до експлозия.
- Не излагайте устройството на контакт с остри предмети, тъй като това ще причини надрасквания и повреди.
- Не позволявайте на устройството да пада на пода. Вътрешните схеми могат да се повредят.

UVOD

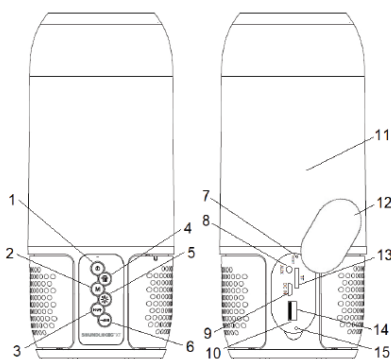
Hvala vam, što ste odabrali i kupili tvrtke Vi-Tek (V-TAC). Vi-Tek (V-TAC) će vam poslužiti na najbolji mogući način. Molimo, pažljivo pročitajte ove upute prije instalacije i spremite upute za buduću uporabu. Ako imate dodatnih pitanja, molimo obratite se našem prodavaču ili lokalnom trgovcu gdje ste kupili ovaj proizvod. Oni su osposobljeni i spremni vam pomognu na najbolji način.

SIGURNOSNE UPUTE:

Pažljivo pročitajte ove upute.

- Nemojte koristiti ovaj uređaj u blizini vode.
- Čistite samo suhom krpom.
- Ne blokirajte ventilacijske otvore.
- Nemojte koristiti u blizini izvora topline kao što su radijatori, peći ili drugi uređaji (uključujući pojačala) koji stvaraju toplinu.
- Čuvajte kabel za napajanje od gaženja ili gnječenja, osobito u dijelu utikača.
- Koristite samo dodatke / dodatnu opremu, koje je naveo proizvođač.
- Isključite uređaj iz izvora napajanja za vrijeme grmljavine ili kada ga nećete koristiti dulje vrijeme.

OPIS DIJELOVA



1. Gumb UKLJUČIVANJE/ISKLJUČIVANJE
2. Gumb za izbor radnog režima
3. Gumb za premotavanje naprijed (ili) pojačavanje glasnoće
4. Gumb za reproduciranje / stanku / telefon
5. Gumb za LED svjetlost
6. Gumb za premotavanje unatrag (ili) za stišavanje glasnoće
7. Resetiranje
8. Port Aux
9. Priključak za punjenje
10. LED indikator
11. Višebojna LED svjetiljka
12. Gumeni poklopac
13. Utor za Micro SD (TF) karticu
14. USB utor
15. Ugrađeni zvučnik

UPUTE ZA UPORABU

Punjenje zvučnika

1. Zvučnik ima ugrađenu punjivu bateriju. Kada se baterija isprazni, zvučnik se automatski isključuje. Molimo, napunite bateriju.
2. Punjenje zvučnika do 100% traje 4-5 sati. Nakon što je zvučnik potpuno napunjen, LED svjetlost će se ugasi.
3. Preporučuje se, da se zvučnik potpuno napuni prije prve uporabe. UKLJUČIVANJE/ISKLUČIVANJE zvučnika - prije uključivanja zvučnika prvo provjerite je li potpuno napunjen.
4. Pritisnite i držite gumb za UKLJUČIVANJE/ISKLUČIVANJE 2-3 sekunde da biste uključili / isključili uređaj.

BEŽIČNA VEZA

Pritisnite i držite gumb UKLJUČIVANJE/ISKLUČIVANJE 2-3 sekunde, kako biste uključili uređaj. Čut ćete zvučnu indicaciju koja Vas obavještava o tome, da ste trenutno u režimu Bluetooth veze.

- Aktivirajte Bluetooth funkciju na Vašem izvornom uređaju (mobilni telefon ili tablet). Za upute o tome kako omogućiti Bluetooth na Vašem uređaju, pogledajte upute za uporabu proizvođača.
- Potražite dostupne Bluetooth uređaje i vidjećete "V-TAC" - Povežite se s ovim uređajem.
- Ako je potrebno, unesite lozinku "0000" za povezivanje s uređajem.
- Nakon uspješnog povezivanja čut ćete još jednu zvučnu indicaciju.
- Sada možete bežično emitirati glazbu u zvučnik Vašeg uređaja.

USB ILI MICRO SD (TF) KARTICA ZA PRIENOS GLAZBE

- Uključite zvučnik.
- Umetnite USB flash uređaj ili Micro SD (TF) karticu s unaprijed snimljenim pjesmama u utor za USB ili Micro SD (TF) karticu na zvučniku. Automatski započinje reprodukciju pjesama s USB flash memorije ili Micro SD (TF) kartice.

Napomena: USB flash memorija odnosno Micro SD (TF) kartica nije uključena u isporuku.

- Za premotavanje naprijed - kratko pritisnite gumb za premotavanje naprijed.
- Za premotavanje unatrag - kratko pritisnite gumb za premotavanje unatrag.
- Za pauziranje pjesme - kratko pritisnite gumb za reproduciranje / stanku.
- Za reproduciranje snimka - kratko pritisnite gumb za reproduciranje / stanku.
- Pritisnite i držite gumb za pojačavanje, da bi pojačali glasnoću ili gumb za stišavanje glasnoće kako biste stišali glasnoću.

POMOĆNI REŽIM (AUX)

Reproducirajte glazbu u "pomoćnom" režimu

- Uključite zvučnik.
- Uključite jedan kraj pomoćnog kabela (isporučen) u Aux priključak, a drugi kraj u audio uređaj (kao što je telefon / MP3 player / PC / tablet / itd ...).
- Odaberite omiljenu pjesmu za reproduciranje s izvornog uređaja.
- Pritisnite i držite gumb za pojačavanje, da bi pojačali glasnoću ili gumb za stišavanje glasnoće kako biste stišali glasnoću.

Napomena: kod emitiranja glazbe u režimu Aux, funkcije za reproduciranje, stanku, premotavanje naprijed i natrag, itd. mogu se upravljati samo na izvornom uređaju sa kojeg emitirate glazbu.

VIŠEBOJNA SVJETLOST

- Uključite zvučnik.
- Kratko pritisnite gumb LED svjetlost, da bi promijenili boje LED svjetlosti ili da je isključite.

Otkrivanje i rješavanje problema:

Problem	Mogući uzrok	Rješenje problema
Niska razina zvuka	Suviše stišan zvuka na izvoru signala (tablet, mobilni telefon, prijenosno računalo itd.).	Podesite glasnoću zvuka na izvoru signala.
	Ispražnjena baterija.	Napunite bateriju.
Iskrivljeni zvuk	Gotovo potpuno ispražnjena baterija.	Napunite bateriju.
Nedostatak bilo kakvog zvuka	Izvor signala (tablet, mobilni telefon, prijenosno računalo) je isključen.	Uključite izvor signala.
	Zvučnik je isključen.	Uključite bateriju.
	Glasnoća zvuka na izvoru signala je stišana.	Podesite glasnoću zvuka na izvoru signala.
	Glazba koja se emitira na	Reproducirajte glazbu na izvoru signala.

Servis i održavanje

- Nemojte izlagati uređaj tekućinama ili vlazi, kako biste izbjegli oštećenje njegovih unutarnjih električnih shema.
- Za čišćenje uređaja nemojte koristiti abrazivna sredstva za čišćenje.
- Ne izlažite uređaj pretjeranoj ili niskoj temperaturi jer će to skratiti vijek trajanja električnih shema, uništiti bateriju ili će dovesti do deformiranja pojedinih plastičnih dijelova.
- Nemojte izlagati uređaj vatri, jer će to uzrokovati eksploziju.
- Ne izlažite uređaj oštrim predmetima, jer to može uzrokovati ogrebotine i oštećenja.
- Nemojte dopustiti da uređaj padne na pod. Unutarnje električne sheme mogu se oštetiti.

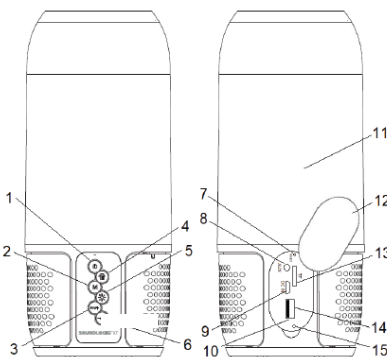
INTRODUÇÃO

Agradecemos que escolheu e adquiriu o produto da V-TAC. A V-TAC irá servir-lhe da melhor maneira possível. Por favor, leia atentamente estas instruções antes da instalação e mantenha este manual para referência no futuro. Se tiver outras dúvidas, entre em contacto com o nosso revendedor ou comerciante local de quem adquiriu o produto. Eles são formados e estão prontos para lhe serem úteis da melhor maneira possível.

INSTRUÇÕES DE SEGURANÇA

- Leia estas instruções com cuidado.
- Não use este aparelho perto de água.
- Limpe apenas com um pano seco.
- Não bloqueie as aberturas de ventilação.
- Não use perto de fontes de calor, como radiadores, medidores de calor, fogões ou outros dispositivos (incluindo amplificadores) que geram calor.
- Evite que o cabo de alimentação seja esmagado ou virado, especialmente na tomada.
- Utilize apenas acessórios especificados pelo fabricante.
- Desconecte o dispositivo da fonte de alimentação durante tempestades com raios ou quando ele não será usado por um longo período de tempo.

PEÇAS DE DESCRIÇÃO



1. Botão ligar/desligar
2. Botão de modo
3. Botão de avançar (ou) de aumentar volume
4. Botão Reproduzir/Pausa/Telefone
5. Botão de Luz LED
6. Botão de retroceder (ou) de diminuir volumes
7. Redefinir
8. Entrada AUX
9. Entrada de carregamento
10. Indicador LED
11. Luzes LED Multicoloridas
12. Cobertura de Borracha
13. Ranhura para cartão Micro SD (TF)
14. Ranhura para USB
15. Alto-falante incorporado

INSTRUÇÕES DE USO

Carregar o alto-falante

1. O alto-falante tem uma bateria recarregável embutida. Quando a bateria estiver descarregada, o alto-falante desligará automaticamente. Por favor, recarregue a bateria.
2. Leva de 4 a 5 horas para carregar totalmente o alto-falante. Quando o alto-falante estiver totalmente carregado, a luz do LED será desligada.
3. Recomenda-se carregar totalmente o alto-falante antes do primeiro uso. LIGAR/DESLIGAR o alto-falante - antes de ligar o alto-falante, verifique se ele está totalmente carregado.
4. Pressione e segure o botão LIGAR/DESLIGAR por 2 ou 3 segundos para ligar/desligar a unidade.

CONEXÃO SEM FIO

- Pressione e segure o botão LIGAR/DESLIGAR por 2 ou 3 segundos para ligar a unidade. Ouvirá um tom de indicação, indicando que agora está no modo de emparelhamento de Bluetooth.
- Ative a função Bluetooth no seu dispositivo de origem (telemóvel ou tablet). Consulte as instruções do fabricante para obter instruções sobre como ativar o Bluetooth no seu dispositivo.
- Procure por dispositivos Bluetooth disponíveis e encontraria “V-TAC” - Emparelhe com este dispositivo.
- Se necessário, digite a senha “0000” para emparelhar com o dispositivo.
- Uma vez emparelhado com sucesso, ouvirá outro tom de indicação.
- Agora pode transmitir músicas sem fio no seu alto-falante através do seu dispositivo.

CARTÃO USB OU MICRO SD (TF) PARA TRANSFERÊNCIA DE MÚSICA

- Ligue o alto-falante.
- Insira uma unidade flash USB ou cartão Micro SD (TF) com faixas pré-gravadas no ranhura respetivo para o cartão USB ou Micro SD (TF) do alto-falante. Este inicia automaticamente a reprodução de músicas da unidade flash USB ou do cartão Micro SD (TF).
Nota: Uma unidade flash USB ou cartão Micro SD (TF) não estão incluídas na entrega.
- Para avançar - Pressione brevemente o botão Avançar.
- Para retroceder - Pressione brevemente o botão Retroceder.
- Para pausar a faixa - Pressione brevemente o botão Reproduzir / Pausar.
- Para reproduzir a faixa - Pressione brevemente o botão Reproduzir / Pausar.
- Mantenha pressionado o botão Aumentar volume para aumentar o volume ou o botão Diminuir volume para diminuir o volume.

MODO AUXILIAR

Tocar música através do modo "Auxiliar"

- Ligue o alto-falante.
- Insira uma extremidade do cabo auxiliar (incluído) na porta Auxiliar e a outra extremidade no dispositivo de áudio (como telemóvel / leitor MP3/ computador / tablet / ... etc.).
- Selecione sua música favorita no dispositivo de origem para jogar
- Mantenha pressionado o botão Aumentar volume para aumentar o volume ou o botão Diminuir volume para diminuir o volume.

Nota: Reproduzir, Pausar, Avançar, Retroceder, etc. só pode ser controlado através dos dispositivos de origem, enquanto reproduz música no modo Auxiliar.

LUZES MULTICOLORIDAS

- Ligue o alto-falante.
- Pressione brevemente o botão da luz LED cada vez quando quiser alterar o padrão de cor da luz LED ou desligar as luzes LED.

Solução de problemas:

Problema	Possível causa	Solução
Baixo nível de som	O volume da fonte (tablet, telemóvel, portátil, etc) está muito baixo.	Ajuste o volume da fonte.
	Bateria morta	Carregue a bateria.
Som distorcido	Bateria quase morta	Carregue a bateria.
Falta de qualquer som	A fonte (tablet, telemóvel, portátil) está desligada.	Ligue a fonte.
	O alto-falante está desligado.	Ligue a bateria.
	O volume da fonte fica reduzido.	Ajuste o volume da fonte.
	A mídia da fonte está em pausa.	Reproduza da fonte

Cuidado e manutenção

- Não exponha a unidade a líquidos ou humidade para evitar que o circuito interno do produto seja afetado.
- Não use solventes de limpeza abrasivos para limpar a unidade.
- Não exponha a unidade a temperaturas extremamente altas ou baixas, pois isso reduzirá a vida útil de dispositivos electrónicos para destruir a bateria ou distorcer certas peças plásticas.
- Não descarte a unidade no fogo, pois isso resultará em uma explosão.
- Não exponha a unidade ao contato com objetos cortantes, pois isso causará arranhões e danos.
- Não deixe a unidade cair no chão. O circuito interno pode ficar danificado.

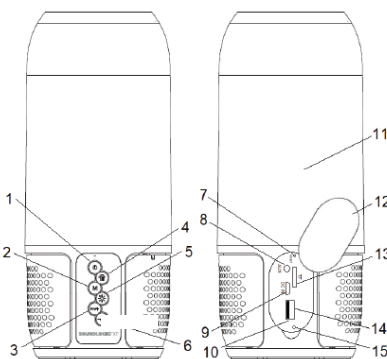
INTRODUCCIÓN

Le agradecemos que ha elegido y adquirido la V-TAC. V-TAC le servirá del mejor modo posible. Pedimos que antes de comenzar la instalación lea atentamente las presentes instrucciones y las guarde en un lugar adecuado para consultas próximas. En caso de dudas o preguntas, póngase, por favor, en contacto con el representante o suministrador más cercano de quien ha comprado el producto. Él será debidamente instruido y dispuesto para atenderle de la mejor manera posible.

INSTRUCCIONES DE SEGURIDAD

- Lea estas instrucciones cuidadosamente.
- No utilice este dispositivo cerca del agua.
- Limpie solo con un paño seco.
- No bloquee las aberturas de ventilación.
- No lo use cerca de fuentes de calor, como radiadores, medidores de calor, estufas u otros dispositivos (incluidos amplificadores) que generen calor.
- Evite que el cable de alimentación se pise o se aplaste, especialmente en el enchufe.
- Utilice solo los accesorios especificados por el fabricante.
- Desconecte el dispositivo de la fuente de alimentación durante tormentas eléctricas o cuando no se utilizará durante mucho tiempo.

DESCRIPCIÓN DE PARTES



1. Botón de encendido / apagado
2. Botón de modo
3. Botón de saltar hacia adelante (o) de aumentar volumen
4. Botón Reproducir /Pausa/Teléfono
5. Botón de luz LED
6. Botón de saltar hacia atrás (o) disminuir volumen
7. Restablecer
8. Entrada AUX
9. Entrada de carga
10. Indicador LED
11. Luces LED multicolores
12. Cubierta de goma
13. Ranura para tarjeta Micro SD (TF)
14. Ranura USB
15. Altavoz incorporado

INSTRUCCIONES DE USO

Cargar el altavoz

1. El altavoz tiene una batería recargable incorporada. Cuando la batería se agota, el altavoz se apagará automáticamente. Por favor, recargue la batería.
2. La carga completa del altavoz demora de 4 a 5 horas. Una vez que el altavoz esté completamente cargado, la luz LED se apagará.
3. Se recomienda cargar completamente el altavoz antes de su primer uso. ENCENDIDO/APAGADO del altavoz: antes de encender el altavoz, asegúrese de que esté completamente cargado.
4. Mantenga presionado el botón de ENCENDIDO/APAGADO durante 2 ó 3 segundos para encender/apagar la unidad.

CONEXIÓN INALÁMBRICA

- Mantenga presionado el botón de ENCENDIDO/APAGADO durante 2 ó 3 segundos para encender la unidad. Escuchará un tono de indicación que indicaría que ahora se encuentra en el Modo de emparejamiento de Bluetooth.
- Active la función Bluetooth en su dispositivo fuente (teléfono móvil o tableta). Consulte las instrucciones del fabricante para obtener instrucciones sobre cómo activar Bluetooth en su dispositivo.
- Busque los dispositivos Bluetooth disponibles y encontrará "V-TAC" - Emparéjelo con este dispositivo.
- Si es necesario, ingrese la contraseña "0000" para emparejarse con el dispositivo.
- Una vez emparejado correctamente, escuchará otro tono de indicación.
- Ahora puede transmitir música inalámbrica en su altavoz a través de su dispositivo.

TARJETA USB O MICRO SD (TF) PARA TRANSFERENCIA DE MÚSICA

- Encienda el altavoz.
- Inserte la unidad flash USB o la tarjeta Micro SD (TF) precargada con canciones, en la ranura respectiva de la tarjeta USB o Micro SD (TF) del altavoz respectivamente. El orador comenzará automáticamente a reproducir canciones desde la unidad flash USB o la tarjeta Micro SD (TF).

Nota: la unidad flash USB o la tarjeta Micro SD (TF) no están incluidas.

- Para saltar la pista hacia adelante: presione brevemente el botón Saltar hacia adelante
- Para saltar la pista hacia atrás: presione brevemente el botón Saltar hacia atrás.
- Para pausar la pista: presione brevemente el botón Reproducir / Pausa.
- Para reproducir la pista: presione brevemente el botón Reproducir / Pausa.
- Mantenga presionado el botón de aumento de volumen para aumentar el volumen o el botón de disminución de volumen para disminuir el volumen.

MODO AUXILIAR

Reproducir música a través del modo "Auxiliar"

- Encienda el altavoz.
- Inserte un extremo del cable auxiliar (incluido) en el puerto auxiliar, y el otro extremo en el dispositivo de audio (como teléfono móvil / reproductor de MP3 / computadora / tableta / ...
- Seleccione su canción favorita en el dispositivo de origen para reproducir
- Mantenga presionado el botón de aumento de volumen para aumentar el volumen o el botón de disminución de volumen para disminuir el volumen.

Nota: Reproducir, Pausa, Saltar hacia adelante, Saltar hacia atrás, etc. solo se puede controlar a través de los dispositivos fuente mientras se reproduce música en modo auxiliar.

LUCES MULTICOLORES

- Encienda el altavoz.
- Presione brevemente el botón de luz LED cada vez cuando quiere cambiar el patrón de color de luz LED o apagar las luces LED.

Solución de problemas:

Problema	Causa posible	Solución
Bajo nivel de sonido	El volumen de la fuente (tableta, teléfono móvil, computadora portátil, etc.) es demasiado bajo.	Ajuste el volumen de la fuente.
	Batería muerta	Cargue la batería.
Sonido distorsionado	Batería casi muerta	Cargue la batería.
No hay sonido en la fuente	La fuente (tableta, teléfono móvil, computadora portátil) está apagada.	Encienda la fuente.
	El altavoz está desactivado.	Encienda la batería.
	El volumen de la fuente se reduce.	Ajuste el volumen de la fuente.
	Los medios de la fuente están en pausa.	Reproduce desde la fuente.

Cuidado y mantenimiento

- No exponga la unidad a líquidos o humedad para evitar que se vea afectado el circuito interno del producto.
- No utilice disolventes de limpieza abrasivos para limpiar la unidad.
- No exponga la unidad a temperaturas extremadamente altas o bajas, ya que esto acortará la vida útil de los dispositivos electrónicos y destruirá la batería o distorsionará ciertas piezas de plástico.
- No arroje la unidad al fuego, ya que podría provocar una explosión.
- No exponga la unidad al contacto con objetos afilados, ya que esto podría causar arañazos y daños.
- No deje que la unidad caiga al suelo. El circuito interno podría dañarse.

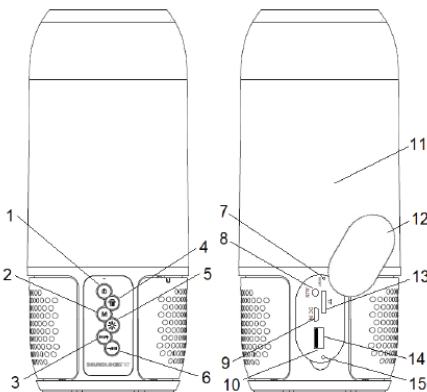
BEVEZETÉS

Köszönjük, hogy választotta és megvásárolta a V-TAC terméket. V-TAC nyújtja Önnek a legjobb szolgáltatást. Kérjük, a szerelés előtt figyelmesen olvassa el ezeket az utasításokat és óvja ezt a kézikönyvet későbbi használatra. Ha további kérdései vannak, kérjük, forduljon forgalmazójához vagy helyi eladójához, akitől megvásárolta a terméket. Ők képzettek és készek a legjobb szolgálatra.

BIZTONSÁGI UTASÍTÁSOK

- Olvassa el figyelmesen ezeket az utasításokat.
- Ne használja a készüléket víz közelében.
- Tisztítsa csak száraz ruhával.
- Ne takarja el a szellőzőnyílásokat.
- Ne használja olyan hőforrások közelében, mint radiátorok, hő érzékelők, tűzhelyek vagy egyéb hő előállító készülékek (beleértve erősítőket is).
- Védje a tápkábelt, hogy ne lépjenek rá vagy jusson be, vagy ne legyen megcsípve, különösen a dugónál.
- Csak a gyártó által megadott mellékelt dolgokat/ tartozékokat használjon.
- Villámcsapás közben, vagy hosszabb ideig nem használva, húzza ki a készüléket.

A RÉSZEK LEÍRÁSA



1. BE / KI gomb
2. Módválasztó gomb
3. Előre ugrás (vagy) hangerő növelő gomb
4. Lejátszás / szünet / telefon gomb
5. LED fény gomb
6. Visszafelé forgató gomb (vagy) hangerő csökkentő gomb
7. Visszaállítás

8. Kiegészítő port
9. Töltési port
10. LED kijelző
11. Többszínű LED fények
12. Gumi burkolat
13. Micro SD (TF) kártyafoglat
14. USB-foglat
15. Beépített hangszóró

HASZNÁLATI ÚTMUTATÓ

A hangszóró töltése

1. A hangszóró beépített újratölthető akkumulátorral rendelkezik. Amikor az akkumulátor lemerül, a hangszóró automatikusan kikapcsol. Kérjük, töltsse fel az akkumulátort.
2. A hangszóró teljes feltöltése 4-5 órát vesz igénybe. Miután a hangszóró teljesen feltöltődött, a LED fény kikapcsol.
3. Javasoljuk, hogy az első használat előtt teljesen töltsse fel a hangszórót. A hangszóró be- / kikapcsolása mielőtt a hangszórót bekapcsolná, győződjön meg róla, hogy teljesen fel van töltve.
4. Nyomja meg és tartsa lenyomva az ON / OFF gombot 2-3 másodpercig a készülék be- és kikapcsolásához.

VEZETÉK NÉLKÜLI KAPCSOLAT:

- Nyomja meg és tartsa lenyomva az ON / OFF gombot 2-3 másodpercig, hogy bekapcsolja a készüléket. Hangjelzés hallható, jelezve, hogy most Bluetooth párosítás módban van.
- Aktiválja a Bluetooth funkciót a forráseszközön (mobiltelefon vagy táblagépen). Kérjük, olvassa el a gyártó utasításait a Bluetooth használatának engedélyezéséhez.
- Keresse meg a rendelkezésre álló Bluetooth-eszközöket, és megtalálhatja a „V-TAC” -t.
- Ha szükséges, írja be a „0000” jelszót a készülék párosításához.
- A sikeres párosítás után egy másik jelzés hallható.
- Most már vezeték nélküli zenét is továbbíthat a hangszórón keresztül a készülékén keresztül.

ZENE TOVÁBBÍTÁSÁHOZ-USB VAGY MICRO SD (TF) KÁRTYA

- Kapcsolja be a hangszórót.
 - Helyezze be az USB Flash Drive vagy a Micro SD (TF) kártyát, amelyen előzőleg dalok vannak felvéve, a hangszóró USB vagy Micro SD (TF) kártyanyílásába. A hangszóró automatikusan elkezd lejátszani az USB Flash Drive vagy a Micro SD (TF) kártya dalait.
- Megjegyzés: Az USB Flash Drive vagy a Micro SD (TF) kártya nem tartozék.
- A sáv továbbítása Röviden nyomja meg az Átugrani gombot
 - A pálya visszafelé haladása Röviden nyomja meg a Visszaugrás gombot.
 - A műsorszám szüneteltetése Röviden nyomja meg a Lejátszás / Szünet gombot.
 - A műsorszám lejátszása Röviden nyomja meg a Lejátszás / Szünet gombot.
- Nyomja meg hosszan a Hangerő növelése gombot a hangerő növeléséhez vagy a Hangerő csökkentése gombra a hangerő csökkentéséhez.

KIEGÉSZÍTŐ MÓD (AUX)

Zene lejátszása „Kiegészítő, Segéd” üzemmódban

- Kapcsolja be a hangszórót.
- Helyezze be a kiegészítő kábel egyik végét (mellékelt tartozék) a kiegészítő portba, a másik végét pedig az audio eszközbe (pl. Telefon / MP3 lejátszó / számítógép / táblagép /, stb.).
- Válassza ki a kedvenc zeneszámot a forráseszközön.

Nyomja meg hosszan a Hangerő növelése gombot a hangerő növeléséhez vagy a Hangerő csökkentése gombra a hangerő csökkentéséhez.

Megjegyzés: A lejátszás, szüneteltetés, átugrás, visszafelé haladás, stb. csak a forráseszközön keresztül vezérelhető, miközben zene játszik a kiegészítő módban.

TÖBBSZÍNŰ LED FÉNYEK

- Kapcsolja be a hangszórót.
- Röviden nyomja meg a LED-világító gombot minden alkalommal, amikor megváltoztatja a LED-es világítás színmintáját, vagy kikapcsolja a LED-eket.

Hibaelhárítás:

Probléma	Lehetséges ok	Megoldás
Alacsony hangszint	A forrás (Táblagép, Mobil, Laptop, stb.) hangja túl alacsony.	Állítsa be a hangerőt a forrásnál.
	Akkumulátor halott.	Akkumulátortöltés.
A hang torz	Az akkumulátor majdnem halott.	Akkumulátortöltés.
Nincs hang	A forrás (táblagép, mobiltelefon, laptop) ki van kapcsolva.	Kapcsolja be a forrást.
	A hangszóró ki van kapcsolva.	Kapcsolja be a hangszórót.
	A hangerő leállt. A média szünetelteti a forrást.	Állítsa be a hangerőt a forrásnál. Lejátszás adathordozó a forrásból.

Kezelés és karbantartás

- Ne tegye ki a készüléket folyadéknak, nedvességnek vagy páratartalomnak, hogy ne érje a termék belső áramkörét.
- Ne használjon koptató tisztító oldószereket a készülék tisztításához.
- Ne tegye ki a készüléket rendkívül magas vagy alacsony hőmérsékletnek, mivel ez lerövidíti az elektronikus eszközök élettartamát, megsemmisíti az akkumulátort, vagy torzít bizonyos műanyag részeket.
- Ne dobja tűzbe a készüléket, mert robbanást okozhat.
- Ne tegye ki a készüléket éles tárgyakkal, mert ez karcolásokat és károsodást okozhat.
- Ne hagyja, hogy a készülék a padlóra essen. A belső áramkör megsérülhet.

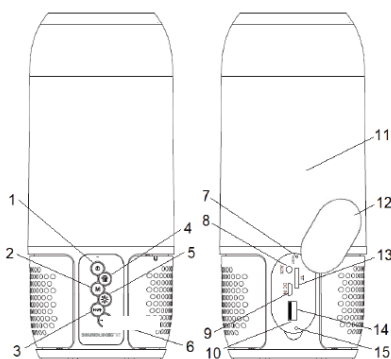
INTRODUZIONE

Grazie per aver scelto e acquistato il prodotto della V-TAC. La V-TAC Le servirà nel miglior modo possibile. Si prega di leggere attentamente queste istruzioni prima di iniziare l'installazione e di conservare questo manuale a portata di mano per riferimenti futuri. In caso di qualunque altra domanda si prega di contattare il nostro rivenditore o il distributore locale da chi è stato acquistato il prodotto. Loro sono addestrati e pronti a servirla nel miglior modo possibile.

ISTRUZIONI DI SICUREZZA

- Leggere attentamente queste istruzioni.
- Non utilizzare questo dispositivo vicino all'acqua.
- Pulire soltanto con un panno asciutto.
- Non bloccare nessuna apertura di ventilazione.
- Non utilizzare vicino a fonti di calore come radiatori, diffusori di aria calda, stufe o altri dispositivi (inclusi gli amplificatori) che producono calore.
- Proteggere il cavo di alimentazione dall'essere calpestato o schiacciato in particolare sulle spine.
- Utilizzare soltanto adattatori/accessori specificati dal produttore.
- Disconnettere il dispositivo dall'alimentazione durante i temporali o quando non viene utilizzato per lunghi periodi di tempo.

DESCRIZIONE DELLE PARTI



1. Tasto di attivazione/disattivazione
2. Tasto di modalità
3. Tasto di avanzamento veloce (OR) di aumento del volume
4. Tasto di riproduzione/mettere in pausa/telefono
5. Tasto di luci LED
6. Tasto di riavvolgimento (OR) di abbassamento del volume
7. Ripristinare
8. Porta ausiliaria
9. Porta di ricarica
10. Indicatore LED
11. Luci multicolori a LED
12. Copertura in gomma
13. Slot per scheda micro SD (TF)
14. Slot USB
15. Altoparlante incorporato

ISTRUZIONI PER L'USO

Caricare l'altoparlante

1. L'altoparlante è dotato di una batteria ricaricabile integrata. Quando la batteria è scarica, l'altoparlante si disattiva automaticamente. Si prega di ricaricare la batteria.
2. Occorrono 4 - 5 ore per caricare completamente l'altoparlante. Una volta che l'altoparlante è completamente carico, la luce LED si spegne.
3. Si consiglia di caricare completamente l'altoparlante prima del suo primo utilizzo. L'attivazione/disattivazione dell'altoparlante - prima di attivare l'altoparlante, assicurarsi che sia completamente carico.
4. Premere e tenere premuto il pulsante di attivazione/disattivazione per 2-3 secondi per attivare/disattivare il dispositivo.

CONNESSIONE SENZA FILI

- Premere e tenere premuto il pulsante di attivazione/disattivazione per 2-3 secondi per attivare il dispositivo. Sentirà un'indicazione acustica che indica che si è in modalità di accoppiamento Bluetooth.
- Attivare la funzione Bluetooth del dispositivo fonte (telefono cellulare o tablet). Per istruzioni su come abilitare il Bluetooth sul proprio dispositivo fare riferimento al manuale del produttore.
- Cerca i dispositivi Bluetooth disponibili e troverà "V-TAC" - Connettilo a questo dispositivo.
- Se necessario, inserire la password "0000" per connettersi al dispositivo.
- Una volta connesso correttamente, sentirà un'altra indicazione acustica.
- Ora è possibile trasmettere la musica in modalità senza fili all'altoparlante del proprio dispositivo.

LA CHIAVETTA USB O LA SCHEDA MICRO SD(TF) PER LO STREAMING DI MUSICA

- Attivare l'altoparlante.
- Inserire la chiavetta USB o la scheda micro SD (TF) precaricata con i brani nello rispettivo slot per la chiavetta USB o per la scheda micro SD (TF) dell'altoparlante. L'altoparlante inizierà automaticamente a riprodurre i brani dalla chiavetta USB o dalla scheda micro SD (TF).

Nota: La chiavetta USB o la scheda micro SD(TF) non sono incluse.

- Per l'avanzamento veloce – Premere brevemente il tasto di avanzamento veloce.
- Per riavvolgere – Premere brevemente il tasto per riavvolgere.
- Per mettere in pausa il brano – Premere brevemente il tasto di riproduzione/pausa.
- Per riprodurre il brano - Premere brevemente il tasto di riproduzione/pausa.
- Premere a tenere a lungo il tasto di aumento del volume per aumentare il volume o il tasto di abbassamento del volume per abbassare il volume.

MODALITÀ AUSILIARIA (AUX)

Riprodurre la musica in modalità "ausiliaria"

- Attivare l'altoparlante.
- Inserire un'estremità del cavo ausiliario (in dotazione) nella porta ausiliaria e l'altra estremità del cavo nel dispositivo audio (come un telefono/lettore MP3/computer/tablet/..... ecc).
- Selezionare il proprio brano preferito da riprodurre dal dispositivo fonte.
- Premere e tenere premuto il tasto di aumento del volume per aumentare il volume o il tasto di abbassamento del volume per abbassare il volume.

Nota: durante la riproduzione di musica in modalità ausiliaria le funzioni di riproduzione, mettere in pausa, avanzamento veloce, riavvolgere, ecc. possono essere controllati soltanto tramite i dispositivi fonte.

LUCI MULTICOLORI

- Attivare l'altoparlante.
- Premere brevemente il tasto luci LED per cambiare il colore delle luci LED o per spegnerle.

Rilevazione e soluzione dei problemi:

Problema	Possibile causa	Soluzione
Volume troppo basso	Il volume della fonte (tablet, telefono cellulare, laptop, ecc.) è troppo basso.	Regolare il volume della fonte.
	La batteria è scarica.	Caricare la batteria
Suono distorto	La batteria è quasi scarica.	Caricare la batteria.
Mancanza di qualsiasi suono	La fonte (tablet, telefono cellulare, laptop) è disattivata.	Attivare la fonte.
	L'altoparlante è disattivato.	Attivare l'altoparlante.
	Il volume della fonte è abbassato.	Regolare il volume della fonte.
	La fonte multimediale è messa in pausa.	Riproduci i contenuti multimediali dalla fonte.

Cura e manutenzione

- Non esporre il dispositivo a liquidi o umidità per evitare di danneggiare i suoi circuiti interni.
- Non utilizzare detergenti abrasivi per pulire il dispositivo.
- Non esporre il dispositivo a temperature estremamente alte o basse, poiché ciò ridurrebbe la durata dei circuiti elettronici, distruggerebbe la batteria o distorcerebbe determinate parti in plastica.
- Non esporre il dispositivo al fuoco poiché potrebbe esplodere.
- Non esporre il dispositivo a contatto con oggetti appuntiti, poiché ciò potrebbe causare graffi e danni.
- Non lasciare che il dispositivo cada sul pavimento. I circuiti interni possono essere danneggiati.

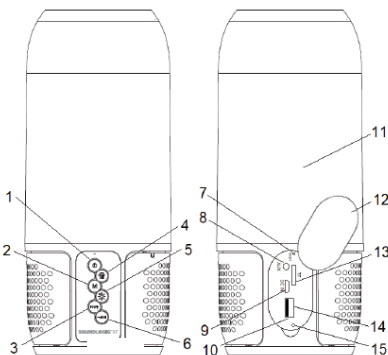
ΕΙΣΑΓΩΓΗ

Σας ευχαριστούμε για το ότι επιλέξατε και αγοράσατε το προϊόν της Βι-TAK(V-TAC). Η Βι-TAK (V-TAC) θα σας εξυπηρετήσει με τον καλύτερο δυνατό τρόπο. Παρακαλούμε να διαβάσετε προσεκτικά τις οδηγίες μας προτού τοποθετήσετε και διατηρήσετε τις οδηγίες για τη μετέπειτα ενημέρωσή σας. Αν έχετε άλλα ερωτήματα και απορίες, παρακαλούμε να έλθετε σε επαφή με τον προμηθευτή μας ή με τον εγχώριο έμπορο από τον οποίο αγοράσατε το προϊόν. Αυτοί εκπαιδεύτηκαν κατάλληλα και είναι πρόθυμοι να σας εξυπηρετήσουν με τον καλύτερο τρόπο.

ΟΔΗΓΙΕΣ ΑΣΦΑΛΕΙΑΣ

- Διαβάστε προσεκτικά τις οδηγίες αυτές.
- Μη χρησιμοποιήσετε της συσκευή κοντά στο νερό.
- Καθαρίστε μόνο με στεγνή πετσέτα.
- Μην κλείνετε/ μπλοκάρτε τα ανοίγματα του αερισμού.
- Μη χρησιμοποιήσετε κοντά σε πηγές θερμότητας, π.χ. σώματα θέρμανσης, μετρητές θερμότητας, σόμπες ή άλλες συσκευές (συμπεριλαμβανομένων των ενισχυτών), που γεννούν τη θέρμανση.
- Προστατεύστε το καλώδιο τροφοδότησης από το πάτημα, ιδίως κοντά στο φως.
- Χρησιμοποιήστε μόνο τις συμπληρώσεις/ τα αξεσουάρ, που συστήνονται από τον παραγωγό.
- Να κλείνετε τη συσκευή και να μην το κρατάτε συνδεδεμένο με την πηγή της τροφοδότησης όταν έξω υπάρχουν θύελλες με βροντές, ή όταν δεν πρόκειται να τη χρησιμοποιήσετε για ένα μεγάλο χρονικό διάστημα.

ΠΕΡΙΓΡΑΦΗ ΤΩΝ ΕΞΑΡΤΗΜΑΤΩΝ



1. Κουμπί για ON/OFF
2. Κουμπί για το είδος της λειτουργίας
3. Κουμπί για τη μετακίνηση προς τα εμπρός (ή) για την αύξηση της δύναμης του ήχου
4. Κουμπί για την αναπαράσταση (διάλειμμα), τηλέφωνο
5. Κουμπί για LED λάμπα
6. Κουμπί για την επιστροφή προς τα πίσω (ή) για τη μείωση της δύναμης του ήχου
7. Reset
8. Port Aux
9. Port φόρτισης
10. LED δείκτης
11. Πολύχρωμη LED λάμπα
12. Καπάκι από λάστιχο
13. Slot για micro SD (TF) κάρτα
14. USB slot
15. Εσωτερικό ηχείο

ΟΔΗΓΙΕΣ ΧΡΗΣΕΩΣ

Φόρτιση του ηχείου

1. Το ηχείο διαθέτει μια εσωτερική μπαταρία η οποία μπορεί να φορτίζεται ξανά. Όταν εξαντληθεί η μπαταρία, το ηχείο κλείνει αυτόματα.
2. Η φόρτιση του ηχείου έως τα 100% απαιτεί 4 – 5 ώρες. Αφού το ηχείο φορτιστεί πλήρως, η LED σβήνει.
3. Σας συστήνουμε, πριν τη πρώτη χρήση το ηχείο να φορτιστεί πλήρως. Το ON/OFF του ηχείου – προτού αρχίσετε τη χρησιμοποίηση του ηχείου, βεβαιωθείτε ότι αυτό φορτίστηκε πλήρως.
4. Πιέστε και κρατήστε πατημένο το κουμπί για το ON/OFF επί 2-3 δευτερόλεπτα, για να ανοίξετε/κλείσετε τη συσκευή.

ΑΣΥΡΜΑΤΗ ΣΥΝΔΕΣΗ

- Πιέστε και κρατήστε πατημένο το κουμπί για το ON/OFF επί 2-3 δευτερόλεπτα, για να ανοίξετε τη συσκευή. Θα έχετε μια ηχητική ένδειξη για το ότι αυτή τη στιγμή είστε σε καθεστώς σύνδεσης μέσω Bluetooth.
- Ενεργοποιήστε τη λειτουργία Bluetooth της συσκευής-της πηγής σας (κινητό τηλέφωνο ή ταμπλέτα). Για τις οδηγίες σχετικά με την άδεια χρήσης του Bluetooth στη συσκευή σας, δείτε τις οδηγίες του παραγωγού.
- Αναζητήστε τις υπάρχουσες Bluetooth συσκευές και θα βρείτε τη “V-TAC” – Συνδεθείτε με τη συσκευή αυτή.
- Αν χρειαστεί, πρέπει να εισαγάγετε την παρόλα “0000”, για να συνδεθείτε με τη συσκευή.
- Αφού συνδεθείτε με επιτυχία, θα ακούσετε άλλη ηχητική ένδειξη.
- Και τώρα μπορείτε να μεταβιβάζετε με ασύρματο τρόπο τη μουσική σας προς το ηχείο της συσκευής σας.

USB Η MICRO SD (TF) ΚΑΡΤΑ ΜΕΤΑΔΟΣΗΣ ΤΗΣ ΜΟΥΣΙΚΗΣ

- Βάλτε μπρος το ηχείο.
- Βάλτε USB φλας συσκευή ή Micro SD (TF) κάρτα με προκαταβολικά εγγεγραμμένα τραγούδια ανάλογα στο slot για το USB ή τη Micro SD (TF) κάρτα του ηχείου. Αυτή θα αρχίσει την αυτόματη αναπαραγωγή τα τραγούδια από την USB φλας συσκευή ή τη Micro SD (TF) κάρτα.
Σημείωση: Η USB φλας συσκευή ή Micro SD (TF) κάρτα δεν περιλαμβάνονται στη προμήθεια.
- Για τη μετακίνηση προς τα εμπρός – πατήστε για λίγο το κουμπί για τη μετακίνηση προς τα εμπρός.
- Για τη μετακίνηση προς τα πίσω – πατήστε για λίγο το κουμπί για τη μετακίνηση προς τα πίσω.
- Για το διάλειμμα τραγουδιού – πατήστε για λίγο το κουμπί για την αναπαράσταση / διάλειμμα.
- Για τη αναπαράσταση τραγουδιού – πατήστε για λίγο το κουμπί για την αναπαράσταση / διάλειμμα.
- Πατήστε και κρατήστε το κουμπί για την αύξηση της δύναμης του ήχου, για να αυξήσετε τη δύναμη του ήχου, ή το κουμπί για τη μείωση της δύναμης του ήχου, για να μειώσετε τη δύναμη του ήχου.

ΒΟΗΘΗΤΙΚΗ ΛΕΙΤΟΥΡΓΙΑ (AUX)

Αναπαράσταση μουσικής σε «βοηθητικό» καθεστώς λειτουργίας

- Βάλτε μπρος το ηχείο.
- Τοποθετήστε τη μια άκρη του βοηθητικού καλωδίου (που περιλαμβάνεται στην προμήθεια) στο Aux port, και στην άλλη άκρη – στην Άουντιο συσκευή (π.χ. τηλέφωνο / MP3 player / κομπιούτερ / ταμπλέτα / ... κλπ.).
- Διαλέξτε το αγαπημένο σας τραγούδι για αναπαράσταση από τη συσκευή-την πηγή.
- Πατήστε και κρατήστε το κουμπί για την αύξηση της δύναμης του ήχου, ή το κουμπί για τη μείωση της δύναμης του ήχου, για να χαμηλώσετε τη δύναμη του ήχου.

Σημείωση: Κατά την αναπαράσταση της μουσικής στο καθεστώς Aux, οι λειτουργίες αναπαράστασης, διαλείμματος, μετακίνησης προς τα εμπρός και προς τα πίσω μπορούν να κατευθύνονται μόνο από τη συσκευή-την πηγή.

ΠΟΛΥΧΡΩΜΑ ΦΩΤΑ

- Βάλτε μπρος το ηχείο.
- Πατήστε για λίγο το κουμπί LED, για να αλλάξετε το χρώμα της LED λάμπας, ή να την κλείσετε.

Ανακάλυψη και διόρθωση των προβλημάτων:

Πρόβλημα	Πιθανή αιτία	Λύση
Χαμηλό επίπεδο του ήχου	Πολύ αδύναμος ήχος της πηγής (ταμπλέτας, κινητού τηλεφώνου, laptop κλπ.). Η μπαταρία δεν είναι φορτισμένη.	Ρυθμίστε τη δύναμη του ήχου της πηγής. Φορτίστε τη μπαταρία.
Διαστρέβλωση του ήχου	Η μπαταρία είναι σχεδόν άδεια	Φορτίστε τη μπαταρία.
Απουσία οποιουδήποτε ήχου	Η πηγή (ταμπλέτας, κινητού τηλεφώνου, laptop κλπ.) είναι κλειστή. Το ηχείο έχει αποκλειστεί. Η δύναμη του ήχου της πηγής είναι μειωμένη. Η πηγή βρίσκεται σε καθεστώς διαλείμματος.	Συνδέστε την πηγή. Συνδέστε την μπαταρία. Ρυθμίστε τη δύναμη του ήχου της πηγής. Κάντε την αναπαραγωγή σας από την πηγή.

Εξυπηρέτηση και συντήρηση

- Μην εκθέτετε τη συσκευή στα υγρά ή την υγρασία, για να αποφύγετε τη βλάβη των εσωτερικών σχημάτων του.
- Μην χρησιμοποιείτε διαλυτές καθαρισμού για τον καθαρισμό της συσκευής.
- Μην εκθέτετε τη συσκευή σε υπερβολικά υψηλές ή χαμηλές θερμοκρασίες, επειδή αυτό θα συντομεύσει τη διάρκεια ζωής των ηλεκτρονικών σχημάτων, θα καταστρέψει την μπαταρία, ή θα διαστρεβλώσει κάποια πλαστικά εξαρτήματα.
- Μην εκθέτετε τη συσκευή στη φωτιά, επειδή αυτό θα προκαλέσει έκρηξη.
- Η συσκευή δεν πρέπει να έλθει σε επαφή με οξεία αντικείμενα, επειδή αυτό θα έχει ως αποτέλεσμα γρατσουνίσματα και άλλες βλάβες.
- Η συσκευή δεν πρέπει να πέφτει στο πάτωμα. Η πτώση μπορεί να επιφέρει βλάβη στα εσωτερικά σχήματά της.

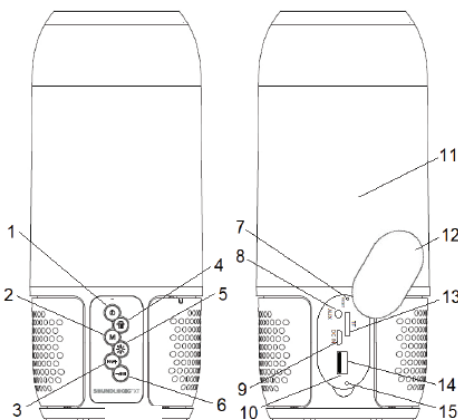
WSTĘP

Dziękujemy za wybór i zakup produktu V-TAC. V-TAC będzie Ci służył najlepiej. Proszę przeczytać tę instrukcję uważnie przed przystąpieniem do zainstalowania i zachować ją do użytku w przyszłości. Jeśli masz jakieś pytania, proszę skontaktować się z naszym Przedstawicielem lub z dystrybutorem, od którego kupiłeś produkt. Oni są przeszkoleni i gotowi udzielić Ci pomocy.

INSTRUKCJE BEZPIECZEŃSTWA

- Przeczytaj uważnie te instrukcje.
- Nie używaj tego urządzenia w pobliżu wody.
- Czyść tylko suchą szmatką.
- Nie blokuj otworów wentylacyjnych.
- Nie używaj w pobliżu źródeł ciepła - takich jak kaloryfery, ciepłomierze, piece lub inne urządzenia (w tym wzmacniacze) generujące ciepło.
- Przewód zasilający należy chronić przed zgnieciem, zwłaszcza przy wtyczce.
- Używaj tylko dodatków / akcesoriów określonych przez producenta.
- Odłącz urządzenie od źródła zasilania podczas burzy lub gdy nie będzie używane przez dłuższy czas.

OPIS CZĘŚCI



1. Przycisk ON / OFF
2. Przycisk trybu
3. Przycisk przewijania do przodu (lub) zwiększania głośności
4. Przycisk Play / pause / phone
5. Przycisk światła LED
6. Przycisk przewijania do tyłu (lub) zmniejszania głośności
7. Zresetowanie
8. Port Aux
9. Port ładowania
10. Wskaźnik LED
11. Wielokolorowa lampa LED
12. Osłona gumowa
13. Gniazdo karty Micro SD (TF)
14. Gniazdo USB
15. Wbudowana kolumna

INSTRUKCJE UŻYTKOWANIA

Załadowanie kolumny

1. W kolumnie wbudowano akumulator. Po rozładowaniu akumulatora kolumna wyłącza się automatycznie. Proszę naładować baterię.
 2. Ładowanie kolumny do 100% zajmuje 4-5 godzin. Po całkowitym naładowaniu kolumny dioda LED gaśnie.
 3. Zaleca się pełne naładowanie kolumny przed pierwszym użyciem.
- WŁĄCZ / WYŁĄCZ kolumnę - przed podłączeniem kolumny upewnij się, że jest w pełni naładowana.
4. Naciśnij i przytrzymaj przycisk ON / OFF przez 2-3 sekundy, aby włączyć / wyłączyć urządzenie.

BEZPRZEWODOWE POŁĄCZENIE

Naciśnij i przytrzymaj przycisk WŁĄCZ / WYŁĄCZ przez 2-3 sekundy, aby włączyć urządzenie. Podaje ono sygnał dźwiękowy, że korzystasz z połączenia Bluetooth.

- Aktywuj funkcję Bluetooth urządzenia źródłowego (telefonu komórkowego lub tabletu). Aby uzyskać instrukcje dotyczące włączania funkcji Bluetooth w urządzeniu przeczytaj instrukcje producenta.
- Wyszukaj dostępne urządzenia Bluetooth i znajdź „V-TAC” - Połącz się z tym urządzeniem.
- W razie potrzeby wprowadź hasło „0000”, aby połączyć się z urządzeniem.
- Po pomyślnym połączeniu usłyszysz inny sygnał dźwiękowy.
- Teraz możesz bezprzewodowo przesyłać do kolumny muzykę z Twojego urządzenia.

KARTA USB LUB MICRO SD (TF) DO DOSTARCZANIA MUZYKI

- Połącz kolumnę.
 - Włóż dysk flash USB lub kartę Micro SD (TF) z wcześniej nagranyymi ścieżkami odpowiednio do gniazda USB lub Micro SD (TF). Automatycznie rozpoczyna odtwarzanie utworów z pamięci flash USB lub karty Micro SD (TF).
- Uwaga: W zestawie nie ma dysku flash USB lub karty Micro SD (TF).
- Przewijanie do przodu - krótko naciśnij przycisk przewijania do przodu.
 - Przewijanie do tyłu - krótko naciśnij przycisk przewijania do tyłu.
 - Aby wstrzymać utwór - Naciśnij krótko przycisk odtwarzanie / pauza.
 - Aby odtworzyć utwór - Naciśnij krótko przycisk odtwarzanie / pauza.
 - Naciśnij i przytrzymaj klawisz zwiększania głośności, aby zwiększyć głośność lub naciśnij i przytrzymaj przycisk zmniejszania głośności, aby zmniejszyć głośność.

TRYB POMOCNICZY (AUX)

Odtwarzaj muzykę w trybie „pomocniczym”

- Połącz kolumnę.
- Podłącz jeden koniec kabla pomocniczego (w zestawie) do portu Aux, a drugi koniec do urządzenia audio (takim jak telefon / odtwarzacz MP3 / komputer / tablet / itp...).
- Wybierz ulubioną piosenkę do odtworzenia z urządzenia źródłowego.
- Naciśnij i przytrzymaj klawisz zwiększania głośności, aby zwiększyć głośność lub przycisk zmniejszania głośności, aby zmniejszyć głośność.

Uwaga: podczas odtwarzania muzyki w trybie Aux funkcjami odtwarzania, pauzy, przewijania do przodu i do tyłu itp. można zarządzać tylko przez urządzenie źródłowe.

WIELOKOLOROWE ŚWIATŁA

- Połącz kolumnę.
- Naciśnij krótko przycisk LED, aby zmienić kolor lampy LED lub ją wyłączyć.

Wykrywanie i rozwiązywanie problemów:

Problem	Możliwa przyczyna	Rozwiązanie
Niski poziom dźwięku	Zbyt słaby dźwięk źródła (tablet, telefon komórkowy, laptop itp.). Słaby akumulator.	Dostosuj głośność źródła. Naładuj akumulator.
Zniekształcony dźwięk	Prawie całkowicie rozładowany akumulator.	Naładuj akumulator.
Brak dźwięku	Źródło (tablet, telefon komórkowy, laptop) jest wyłączone. Kolumna jest wyłączona. Głośność źródła jest zmniejszona. Źródło multimedialnych jest w trybie wstrzymania odtwarzania.	Włącz źródło. Włącz akumulator. Dostosuj głośność źródła. Graj ze źródła.

Serwisowanie i konserwacja

- Nie narażaj urządzenia na działanie płynów lub wilgoci, aby uniknąć uszkodzenia jego schematów wewnętrznych.
- Nie używaj do czyszczenia urządzenia ściernych rozpuszczalników.
- Nie wystawiaj urządzenia na nadmierne lub niskie temperatury, ponieważ skróci to żywotność schematów elektronicznych, zniszczy akumulator lub zniekształci niektóre części plastikowe.
- Nie narażaj urządzenia na ogień, ponieważ spowoduje to eksplozję.
- Nie narażaj urządzenia na ostre przedmioty, ponieważ spowoduje to zarysowania i uszkodzenia.
- Nie pozwól, aby urządzenie spadło na podłogę. Schematy wewnętrzne mogą zostać uszkodzone.

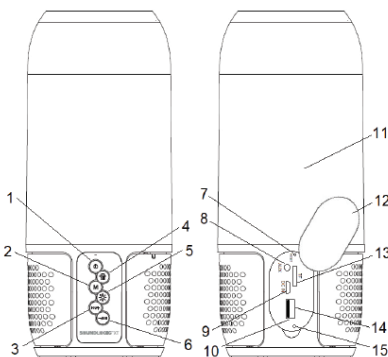
INTRODUCERE

Vă mulțumim că ați ales și v-ați cumpărat acest produs de V-TAC. V-TAC vă va fi de un mare folos, utilizându-l în modul cel mai potrivit posibil. Vă rugăm să citiți aceste instrucțiuni cu atenție, înainte să începeți instalarea, și păstrați-le pentru că s-ar putea să fie necesar să le recitiți. Dacă aveți și alte întrebări, luați legătură cu dealer-ul nostru sau cu comerciantul de la care v-ați achiziționat produsul. Aceștia sunt bine instruiți și întotdeauna sunt disponibili să vă servească în modul cel mai bun posibil.

INSTRUCIUNI DE SIGURANȚĂ

- Citiți cu atenție aceste instrucțiuni.
- Nu utilizați dispozitivul aproape de apă.
- Curățați-l numai cu cârpă uscată.
- Nu blocați orificiile de ventilație.
- Nu utilizați aproape de surse de căldură, de radiatoare, aparate de măsurare a temperaturii, sobe, etc. (inclusiv amplificatoare) care generează căldură.
- Feriți cablul de alimentare de călcat cu picioare sau de strivire, mai ales - ștecherul.
- Folosiți numai pluginuri/accesorii, indicate de producător.
- Deconectați dispozitivul de la sursa de alimentare în timpul unor furtuni cu fulgere sau dacă nu îl veți folosi pe o durată mai lungă.

DESCRIEREA COMPONENTELOR



1. Buton de CONECTARE/- DECONECTARE
2. Buton de regim
3. Buton derulare înainte (sau) pentru creșterea volumului sunetului
4. Buton reproducere/ pauză/ telefon
5. Buton lampă LED
6. Buton derulare înapoi (sau) pentru reducerea volumului sunetului
7. Restartare
8. Port Aux
9. Port pentru încărcare
10. Indicator LED
11. Lampă LED multicoloră
12. Capac din cauciuc
13. Slot pentru card micro SD (TF)
14. Slot USB
15. Boxă incorporată

INSTRUCȚIUNI DE EXPLOATARE

Încărcarea boxei

1. Boxa este prevăzută cu baterie încorporată încărcabilă. După epuizarea bateriei, boxa se deconectează în mod automat. Vă rugăm să reîncărcați bateria.
2. Încărcarea completă a boxei - 100% , necesită circa 4 – 5 ore. După ce boxa este complet încărcată, lampa LED se va stinge.
3. Vă recomandăm ca înainte de prima utilizare, boxa să fie complet încărcată. CONECTARE/ DEONECTARE boxă – înainte să conectați boxa, asigurați-vă că aceasta este complet încărcată.
4. Apăsați și țineți apăsat timp de 2-3 secunde butonul CONECTARE/ DEONECTARE ca să conectați/ deconectați dispozitivul.

CONEXIUNEA FĂRĂ FIR

Apăsați și țineți apăsat timp de 2-3 secunde butonul CONECTARE/ DEONECTARE ca să conectați dispozitivul. Vi se dă o indicație sonoră că vă aflați în regim de conectare prin Bluetooth.

- Activați funcția Bluetooth a sursei-dispozitivului dumneavoastră (telefon mobil sau tablet). Instrucțiuni despre autorizarea conexiunii Bluetooth pe dispozitivul dumneavoastră se regăsesc în manualul producătorului.
- Căutați dispozitive disponibile Bluetooth și veți găsi "V-TAC" – faceți conexiunea cu acest dispozitiv.
- Dacă este necesar, introduceți parola "0000" ca să vă conectați la dispozitiv.
- După ce ați reușit să vă conectați, veți auzi o altă indicație sonoră.
- Deja puteți transmite muzică, fără fir, spre boxa dispozitivului dvs.

USB SAU MICRO SD (TF) CARD DE DATE PENTRU TRANSMITEREA DE MUZICĂ

- Conectați boxa.
 - Puneți dispozitivul USB flash sau Micro SD (TF) cardul cu cântece deja înregistrate în slot-ul pentru USB sau Micro SD (TF) card al boxei. Aceasta în mod automat începe să reproducă cântecele de pe dispozitivul USB flash sau de pe cardul Micro SD (TF).
- Observație: dispozitivul USB flash sau cardul Micro SD (TF) nu sunt incluse în acest set.
- Pentru derularea înainte – apăsați pentru un timp scurt butonul pentru derulare înainte.
 - Pentru derularea înapoi – apăsați pentru un timp scurt butonul pentru derulare înapoi.
 - Pentru pauză, să opriți cântecul – apăsați pentru un timp scurt butonul reproducere/pauză.
 - Pentru reproducerea unui cântec – apăsați pentru un timp scurt butonul reproducere/pauză.
 - Apăsați și țineți apăsat butonul pentru volumul sunetului ca să creșteți sunetul sau butonul pentru reducerea volumului sunetului ca să reduceți puterea sunetului.

REGIM AUXILIAR (AUX)

Reproducere muzică în regim “auxiliar”

- Conectații boxa.
- Puneți un capăt al cablului auxiliar (este inclus în set) în portul Aux, iar celălalt capăt – în dispozitivul audio (telefon / MP3 player / calculator / tablet / etc.).
- Selectați vă cântecul dvs. preferat din dispozitiv-sursă.
- Apăsați și țineți apăsat butonul pentru creșterea volumului sunetului ca să creșteți sunetul sau butonul pentru reducerea volumului sunetului ca să reduceți sunetul.

Observație: Când reproduceți muzică în regim Aux, funcțiile reproducerii, pauza, derularea înainte / înapoi, etc., pot fi controlate numai cu ajutorul dispozitivului-sursă.

LUMINI MULTICOLORE

- Conectați boxa.
- Apăsați pe un timp scurt butonul LED ca să schimbați culoarea lămpii LED sau să o închideți.

Depistarea și îndepărtarea neregulilor.

Problema:	Cauza posibilă	Soluția
Volum scăzut al sunetului	Sunet foarte slab al sursei (tabletului, telefonului mobil, laptopului, etc.).	Reglați volumul sunetului sursei.
	Baterie descărcată.	Încărcați bateria.
Sunet anormal	Baterie aproape descărcată.	Încărcați bateria.
Lipsă totală de sunet	Sursa (tablet, telefon mobil, laptop) este deconectată.	Conectați sursa.
	Boxa este deconectată.	Conectați bateria.
	Este redus volumul sunetului sursei.	Reglați volumul sunetului sursei.
	Media sursei este în regim de pauză.	Reproduceți din sursă.

Utilizare și întreținere

- Nu expuneți dispozitivul la umezeală sau apă ca să evitați deteriorarea schemelor interne ale acestuia.
- Nu folosiți solvenți abrazivi de curățat când curățați dispozitivul.
- Nu expuneți dispozitivul la temperaturi extrem de înalte sau extrem de scăzute, pentru că astfel se va reduce viața schemelor electronice, se va distruge bateria, se pot îndoii unele componente din plastic.
- Nu expuneți dispozitivul la foc, pentru că lucrul acesta va conduce la explozie.
- Nu expuneți dispozitivul la contact cu obiecte ascuțite, pentru că pot provoca zgârieturi sau alte deteriorări.
- Nu admiteți ca dispozitivul să cadă pe podea. Se pot deteriora schemele din interiorul acestuia.

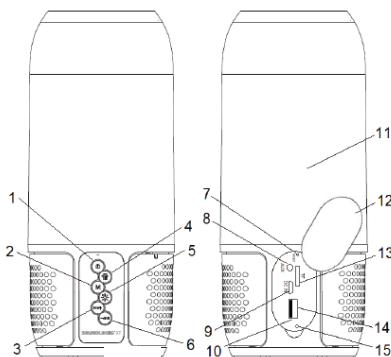
ÚVOD

Děkujeme, že jste si vybrali a koupili výrobek firmy V-TEK (V-TAC). V-TEK (V-TAC) vám nabízí ty nejlepší výrobky. Před zahájením instalace si prosím pečlivě přečtěte tyto pokyny a uschovejte si tento návod pro budoucí použití. Pokud máte další dotazy, obraťte se na našeho prodejce nebo místního obchodního zástupce, od kterého jste výrobek zakoupili. Oni jsou vyškoleni a jsou vám k dispozici pro všechny vaše potřeby.

BEZPEČNOSTNÍ POKYNY

- Přečtěte si pozorně tyto pokyny.
- Nepoužívejte toto zařízení v blízkosti vody.
- Čistěte pouze suchým hadříkem.
- Neblokujte ventilační otvory.
- Nepoužívejte v blízkosti zdrojů tepla, jako jsou radiátory, měřiče tepla, kamny anebo jiné zařízení (včetně zesilovače), které generují teplo.
- Chraňte napájecí kabel před stoupením anebo drčením, zejména u zástrčky.
- Používejte pouze příslušenství, určené výrobcem.
- Vypněte přístroj ze zdroje napájení během hromových bouřek anebo pokud ho nebudete používat dlouhou dobu.

POPIS DÍLŮ



1. Tlačítko ZAPNUTÍ/
VYPNUTÍ
2. Tlačítko pro režim
3. Tlačítko pro posunutí
dopředu (anebo) zvýšení
hlasitosti
4. Tlačítko pro přehrání
/pauzu/ telefon
5. Tlačítko pro posunutí
dozadu (anebo) snížení
hlasitosti
6. Reset

8. Port Aux
9. Nabíjecí port
10. LED indikátor
11. Vícebarevná LED
lampa
12. Gumový kryt
13. Slot pro micro SD
(TF) kartu
14. USB slot
15. Vstavená kolonka

NÁVOD K POUŽITÍ

Nabíjení kolony

1. Kolona má vestavěnou dobíjecí baterii. Po vybití baterie se kolona automaticky vypne. Prosím znovu nabijte baterii.
2. Nabíjení kolony do 100% trvá 4-5 hodin. Jakmile je kolona úplně nabitá, kontrolka LED zhasne.
3. Před prvním použitím se doporučuje kolonu plně nabít.
ZAPNUTÍ / VYPNUTÍ kolony - před zapojením kolony se ujistěte, že ona je plně nabitá.
4. Stlačte a zadržte stlačené tlačítko pro ZAPNUTÍ/VYPNUTÍ po dobu 2-3 sekund zapnout/vypnout zařízení.

BEZDRÁTOVÉ PŘIPOJENÍ

- Stlačte a zadržte stlačené tlačítko pro ZAPNUTÍ/VYPNUTÍ po dobu 2-3 sekund aby jste zapnuli zařízení. Zvuková indikace se podává o tom, že momentálně se právě nacházíte v režimu připojení přes Bluetooth.
- Aktivujte funkci Bluetooth Vašeho zdrojového zařízení (mobilní telefon anebo tablet). Pro pokyny ohledně povolení Bluetooth na Vašem zařízení se podívejte na návod výrobce.
- Vyhledejte dostupné zařízení Bluetooth a najděte „V-TAC“ - Připojte se k tomuto zařízení.
- V případě potřeby zadejte heslo „0000“ pro připojení k zařízení.
- Po úspěšném připojení uslyšíte jiný zvukový signál.
- Nyní můžete přenášet hudbu ke kolonce bezdrátově z Vašeho zařízení.

USB ANEBU MICRO SD (TF) KARTA PRO PŘENÁŠENÍ HUDBY

- Zapněte kolonku.
 - Vložte USB flash zařízení anebo kartu Micro SD (TF) s předem nahranými skladbami příslušně do slotu pro USB anebo Micro SD (TF) kartu kolony. Ona automaticky začíná přehrávat skladby z USB flash zařízení anebo karty Micro SD (TF).
- Poznámka: USB flash zařízení anebo karta Micro SD (TF) nejsou součástí dodávky.
- Pro posunutí dopředu - Krátce stiskněte tlačítko pro posunutí dopředu.
 - Pro posunutí dozadu - Krátce stiskněte tlačítko pro posunutí dozadu.
 - Pro pauzu skladby - Krátce stiskněte tlačítko pro přehrání/pauzu.
 - Pro přehrávání skladby - Krátce stiskněte tlačítko pro přehrání/ pauzu.
 - Stiskněte a podržte tlačítko pro zvýšení hlasitosti zvuku, aby jste zvýšili hlasitost zvuku anebo tlačítko pro snížení hlasitosti zvuku, aby jste snížili hlasitost zvuku.

POMOCNÝ REŽIM (AUX)

Přehrání hudby v „pomocném“ režimu

- Zapněte kolonku.
- Uložte jeden konec pomocného kabelu (zapojený do dodávky) do portu Aux, a druhý konec - do audio zařízení (např. telefon/ přehrávač MP3/ počítač/tablet/...atd.).
- Vyberte si oblíbenou skladbu pro přehrávání ze zdrojového zařízení.
- Stiskněte a podržte tlačítko pro zvýšení hlasitosti aby jste zvýšili hlasitost anebo tlačítko pro snížení hlasitosti aby jste snížili hlasitost.

Poznámka: Při přehrávání hudby v režimu Aux, funkce přehrávání, pauza, posunutí dopředu a dozadu atd. lze spravovat pouze zdrojovým zařízením.

VÍCEBAREVNÉ SVĚTLA

- Zapněte kolonku.
- Stiskněte krátce tlačítko LED, aby jste změnili barvu LED lampy anebo aby jste ji vypnuli.

Detekce a odstranění problémů:

Problém	Možná příčina	Řešení
Nízká hladina zvuku	Příliš slabý zvuk zdroje (tablet, mobilní telefon, notebook atd.).	Nastavte hlasitost zdroje.
	Zředěná baterie.	Nabijte baterii.
Zkreslený zvuk	Téměř zcela vybitá zředěná baterie.	Nabijte baterii.
Nedostatek zvuku	Zdroj (tablet, mobilní telefon, notebook) je vypnutý.	Zapněte zdroj.
	Kolonka je vypnutá.	Zapněte baterii.
	Hlasitost zdroje je snižena.	Nastavte hlasitost zdroje.
	Médie zdroje je v pauze.	Přehrávejte ze zdroje.

Obsluha a údržba

- Nevystavujte přístroj kapalinám ani vlhkosti, aby jste se vyhnuli a nedošlo k poškození jeho vnitřních schémat.
- K čištění přístroje nepoužívejte abrazivní čisticí prostředky.
- Nevystavujte zařízení nadměrné vysoké anebo nízké teplotě, protože to zkrátí životnost elektronických obvodů, zničí baterii anebo dovede k ohnutí - zkreslení některých plastových částí.
- Nevystavujte přístroj ohni, protože by to způsobilo výbuch.
- Nevystavujte přístroj ke kontaktu s ostrými předměty, protože to by to způsobilo poškrábání a poškození.
- Nedovolujte aby přístroj spadl na podlahu. Mohlo by dojít k poškození vnitřních schémat.